

# **DD-750 HY/ D-LP 15/ D-LP 32**

## **Инструкция по эксплуатации**

Архангельск (8182)63-90-72  
Астана +7(7172)727-132  
Белгород (4722)40-23-64  
Брянск (4832)59-03-52  
Владивосток (423)249-28-31  
Волгоград (844)278-03-48  
Вологда (8172)26-41-59  
Воронеж (473)204-51-73  
Иваново (4932)77-34-06  
Ижевск (3412)26-03-58  
Казань (843)206-01-48

Калининград (4012)72-03-81  
Калуга (4842)92-23-67  
Кемерово (3842)65-04-62  
Киров (8332)68-02-04  
Краснодар (861)203-40-90  
Красноярск (391)204-63-61  
Курск (4712)77-13-04  
Липецк (4742)52-20-81  
Магнитогорск (3519)55-03-13  
Москва (495)268-04-70  
Мурманск (8152)59-64-93  
Набережные Челны (8552)20-53-41

Нижний Новгород (831)429-08-12  
Новокузнецк (3843)20-46-81  
Новосибирск (383)227-86-73  
Орел (4862)44-53-42  
Оренбург (3532)37-68-04  
Пенза (8412)22-31-16  
Пермь (342)205-81-47  
Ростов-на-Дону (863)308-18-15  
Рязань (4912)46-61-64  
Самара (846)206-03-16  
Санкт-Петербург (812)309-46-40  
Саратов (845)249-38-78

Смоленск (4812)29-41-54  
Сочи (862)225-72-31  
Ставрополь (8652)20-65-13  
Тверь (4822)63-31-35  
Томск (3822)98-41-53  
Тула (4872)74-02-29  
Тюмень (3452)66-21-18  
Ульяновск (8422)24-23-59  
Уфа (347)229-48-12  
Челябинск (351)202-03-61  
Череповец (8202)49-02-64  
Ярославль (4852)69-52-93

# ОРИГИНАЛЬНАЯ ИНСТРУКЦИЯ ПО ЭКСПЛУАТАЦИИ

## Система алмазного бурения DD-750 НУ/D-LP 15/ D-LP 32

### Примите наши поздравления!

Вы приобрели систему алмазного бурения марки ХИЛТИ D-LP / DD-750 НУ. Это оборудование высокого качества, обеспечивающее самую высокую надежность и безопасность. Мы не признаем компромиссов в вопросах качества, и это гарантирует долговечность наших изделий.

Устройство может обслуживаться одним человеком благодаря модульной конструкции. Модульная конструкция обеспечивает простую и быструю сборку. 4 скоростная коробка передач обеспечивает универсальность использования системы, которая может применяться для бурения больших отверстий диаметром до 750 мм, для глубокого бурения или для бурения крупных серий отверстий. Система обеспечивает высокопроизводительное, чистое и экономичное бурение.

Данная инструкция по эксплуатации рассчитана на сотрудников строительных фирм, профессионально занимающихся бурением и резкой бетона (в дальнейшем называемых операторами). Прежде чем начать работу с системой алмазного бурения, оператор должен ознакомиться с настоящей Инструкцией по эксплуатации и пройти инструктаж у специалиста ХИЛТИ. Это обеспечит необходимую экономическую эффективность и безопасность при работе с оборудованием.

Мы желаем Вам всяческих успехов в работе с устройством и благодарим Вас за доверие.

### СОДЕРЖАНИЕ

Общая информация	99
Инструкции по технике безопасности	101
Модульная гидравлическая система алмазного бурения DD-750 НУ	104
Общее описание и технические характеристики	105
Рекомендации по скорости бурения, числа оборотов привода,	107
Монтаж установки алмазного бурения, выбор опорной плиты	107
Гидравлические агрегаты, подключение и работа с DD-750 НУ	108
Варианты конфигурации системы DD-750 НУ и гидравлических агрегатов	109
Управление гидравлической системой бурения	110
Демонтаж, чистка и технический уход	111
Утилизация	112
Гарантия / Декларация соответствия ЕС (оригинал)	113

Очень важно прочесть это руководство по эксплуатации перед первым запуском этой системы.

Всегда храните эту инструкцию вместе с данным устройством.

При передаче его другим лицам обеспечьте, чтобы инструкция была вместе с ним.

## Обозначение пиктограмм и другие обозначения

### Пиктограммы



Общая опасность



Осторожно: высокое напряжение



Осторожно: избегайте получения травмы рук



Предупреждение об опасности травмирования

### ОПАСНО

Общее обозначение непосредственной опасной ситуации, которая может повлечь за собой тяжёлые травмы или представлять угрозу для жизни.

### ВНИМАНИЕ

Общее обозначение потенциально опасной ситуации, которая может повлечь за собой тяжёлые травмы или представлять угрозу для жизни.

### ОСТОРОЖНО

Общее обозначение потенциально опасной ситуации, которая может повлечь за собой лёгкие травмы или повреждение оборудования.

### УКАЗАНИЕ

Указания по эксплуатации и другая полезная информация.

### Предписывающие знаки



Надевайте защитные перчатки



Надевайте защитные очки



Надевайте каску



Надевайте защитные ботинки



Надевайте маску для защиты дыхания



Защищайте уши

### Символы



Перед использованием прочтите инструкции по эксплуатации



Возвратить отходы на переработку

A

Ампер

V

Вольт

Hz

Герц

kW

Киловатт

mm

Миллиметр

/min

Обороты в минуту

rpm

Обороты в минуту

l/min

Литры в минуту

bar

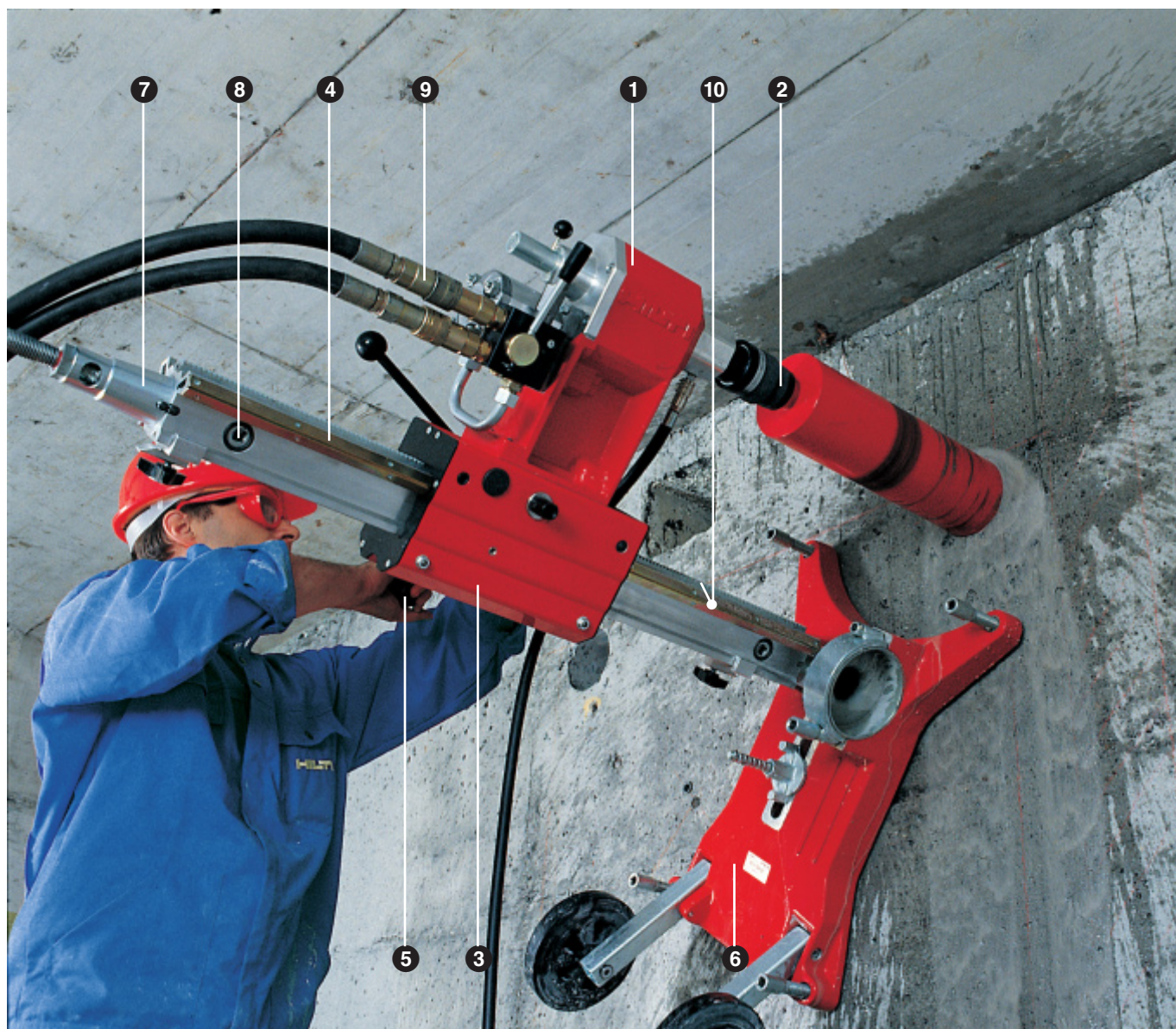
Бар



Переменный ток



Диаметр



- ❶ чешский привод DD-750 HY
- ❷ патрон DD-C-BU
- ❸ корпус каретки DD-CA-L
- ❹ направляющая рельса (например, D-R100-L)
- ❺ рукоятка DD-FH
- ❻ опорная плита (например, DD-BA3-70)
- ❼ конусный палец D-CO-ML
- ❽ эксцентриковый болт D-EP-ML
- ❾ гидравлические шланги D-PH 5/8" дюйма
- ❿ зажим-фиксатор DD-CP-L



## 1. Общие указания

- 1.1. Начинать работу с гидравлической системой бурения и резки стен можно только после того, как оператор прошел соответствующее обучение у специалиста Хилти.
- 1.2. Пользуйтесь гидравлической системой бурения и резки стен только в соответствии с инструкцией по эксплуатации, которая всегда должна находиться при инструменте. Точно соблюдайте правила закрепления оборудования и страховки оператора.
- 1.3. Глубокое бурение и резка могут нарушить устойчивость строительных конструкций (статика здания). Поэтому бурильные и работы и резка стен должны производиться только с разрешения уполномоченных лиц. Перед началом работы необходимо убедиться, что водяные, газовые и электрические коммуникации в зоне работы устройства должны быть отключены.
- 1.4. При бурении стен должно быть предотвращено падение керн, - это может привести к повреждению оборудования или травмам персонала. Обеспечьте ограждение рабочего участка.



## 2. Указания по закреплению, монтажу и эксплуатации устройства DD-750 HY

- 2.1. Закрепление опорных плит для DD-750 HY:

### ВНИМАНИЕ

Используйте подходящий для имеющегося основания анкер и следуйте указаниям по монтажу от изготовителя анкеров.

### УКАЗАНИЕ

Металлические распорные анкеры M16 обычно используются для крепления оснастки для алмазного бурения на неармированном бетоне. Однако, при определенных условиях может потребоваться альтернативное крепление. С вопросами относительно надежности крепления обращайтесь в сервисную службу компании .

- 2.2. Меры безопасности при движении каретки вниз: корпус каретки DD-CA-L снабжен стопором (арретиром) хода каретки. При монтаже оборудования или, например, при удалении керн, во избежание неожиданного "съезда вниз" каретки требуется для дополнительной страховки установить на рельсе D-R..L зажим-фиксатор DD-CP-L.
- 2.3. Запрещается пользоваться гидравлической системой D-LP / DD-750 HY в помещениях со взрывоопасными материалами.

## 3. Общие правила безопасности

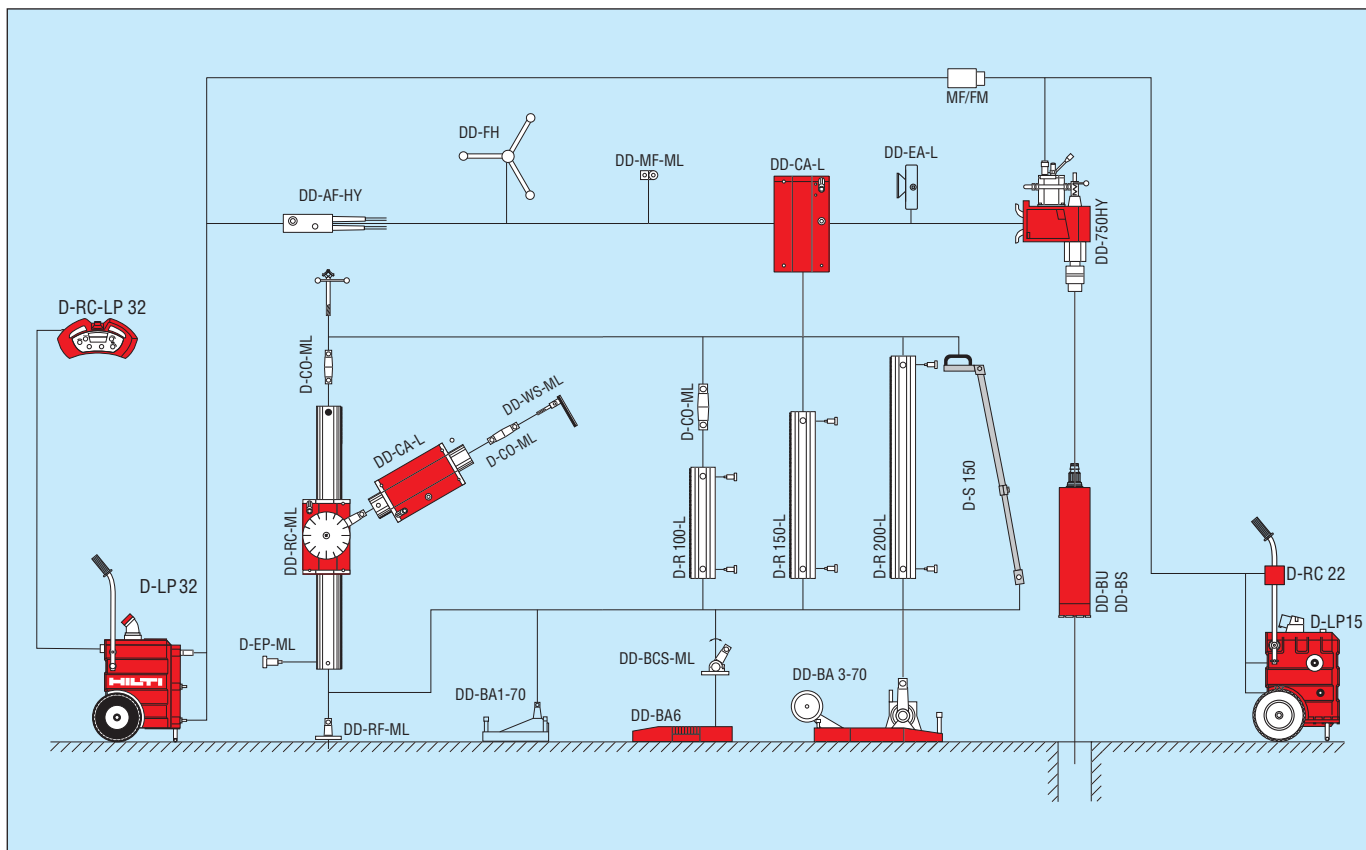
- 3.1. При необходимости можно пользоваться модулями и деталями от других систем алмазного бурения Хилти, если для них имеется в наличии инструкция по эксплуатации, объясняющая правила пользования и способ их применения.
- 3.2. Содержите рабочее место в порядке. Порядок на рабочем месте снижает риск несчастных случаев. Несоблюдение рекомендаций по применению, правил безопасности и инструкций по эксплуатации может привести к повреждению оборудования или к травмам оператора.
- 3.3. Учитывайте внешние\погодные условия работы. Не используйте электроинструменты и гидравлическое оборудование во влажной среде. При работе с оборудованием должно быть обеспечено хорошее освещение. Не пользуйтесь оборудованием вблизи горючих жидкостей или емкостей с горючим газом. Обеспечьте отвод воды.
- 3.4. Берегите инструменты от детей. Не позволяйте посторонним прикасаться к оборудованию, гидравлическим шлангам или электрокабелю, не допускайте присутствия посторонних на рабочем месте. Никогда не отсоединяйте гидравлические шланги во время работы.
- 3.5. Надежно храните рабочие модули. Если Вы длительное время не пользуетесь рабочими модулями, частями и инструментами, то они должны храниться в сухом закрытом помещении, недоступном для детей.



- 3.6. Не допускайте перегрузки при работе с системой. Она работает эффективнее и надежнее в указанном диапазоне мощности. Возможные гарантийные требования по рабочим модулям или другим частям системы принимаются только для системных элементов, указанных в настоящей инструкции по эксплуатации.
- 3.7. Пользуйтесь оборудованием только в тех целях, для которых оно предназначено.
- 3.8. Пользуйтесь соответствующей рабочей одеждой. Не носите широких просторных костюмов и украшений. Это может привести к затягиванию в подвижные детали. При наружных работах рекомендуются резиновые перчатки и обувь с нескользящей подошвой. Если у Вас длинные волосы, то пользуйтесь сеткой для волос.
- 3.9. Не переносите инструмент, держа его за кабель, и не тяните за кабель, чтобы извлечь штекер из розетки. Берегите гидравлические шланги от повреждений острыми режущими краями.
- 3.10. При переноске массивных рабочих модулей и частей не наклоняйтесь в сторону - сохраняйте по возможности прямое положение позвоночника. Избегайте неестественного положения корпуса. Убедитесь, что Ваше положение устойчиво и что Вы в любой ситуации будете сохранять равновесие (особенно при работе стоя на стремянке).
- 3.11. Всегда содержите инструменты в идеальном порядке и чистоте - это обеспечит безопасную и эффективную работу. Соблюдайте правила технического ухода и обслуживания. Содержите рукоятки в чистоте: своевременно удаляйте следы масла и смазки.
- 3.12. Во время перерывов в работе, на время транспортировки, перед проверкой агрегата и техническим обслуживанием оборудования отсоединяйте удлинительный электрический кабель. При замене рабочего инструмента и демонтаже установки убедитесь в том, что агрегат и рычажок (I-O) на приводном двигателе DD-750 HY выключены.
- 3.13. Не оставляйте на оборудовании инструменты (например, ключи для переключения скоростей). Перед включением убедитесь, что убраны ключи и другие приспособления для регулировки и настройки оборудования.
- 3.14. Пользуйтесь только специальным кабелем-удлинителем с соответствующей сертификацией и маркировкой. Выбирайте кабель, сечение которого соответствует его длине. Во время работы с оборудованием кабель не должен быть намотан на барабан.
- 3.15. Будьте всегда внимательны и осторожны. Концентрируйтесь на работе. Не совершайте необдуманных действий и не пользуйтесь инструментом, если по тем или иным причинам не можете сосредоточиться.
- 3.16. Регулярно проверяйте исправность системы, рабочих модулей, отдельных частей, электрокабеля и гидравлических шлангов. Убедитесь, в правильности монтажа всех частей системы, а также в том, что условия работы соответствуют всем необходимым требованиям. При неисправностях обращайтесь к специалистам Хилти для устранения недостатков. Ремонт электрооборудования может производить только специалист-электрик.
- 3.17. Проверка безопасности механического и электрического оборудования системы алмазного бурения и резки стен, а также принадлежностей (например, удлинителя электрокабеля) должна производиться в соответствии с требованиями государственных стандартов.  
Особенно важно своевременно проверять заземление (защитная изоляция) гидравлического агрегата и удлинителей электрокабеля, подключаемых к агрегату.
- 3.18. При резке бетонных стен часто вырезаются бетонные блоки весом в несколько тонн. Поэтому должны быть заранее приняты меры для предотвращения неконтролируемого выпадения бетонных блоков и их транспортировки. При необходимости - ограждение рабочего участка и страховочные устройства против падения бетонных блоков.
- 3.19. Работать с опасными для здоровья материалами запрещается.
- 3.20. Транспортировка установки или её частей путём подвешивания на кране запрещена.
- 3.21. Установка или её части (в частности гидромурфта) могут сильно нагреваться во время работы. Работайте в защитных перчатках.

- 3.22 Перед началом работы проверяйте рабочее место на наличие скрытой электропроводки, газовых и водопроводных труб, например, при помощи металлоискателя. Открытые металлические части станка могут стать проводниками электрического тока, если Вы случайно повредите электропроводку. При этом возникает опасность поражения электрическим током.
- 3.23 Дети должны знать о том, что им запрещено играть с инструментом.
- 3.24 Инструмент не предназначен для использования детьми или физически ослабленными лицами без соответствующего инструктажа.
- 3.25 Пыль, возникающая при обработке материалов, содержащих свинец, некоторых видов древесины, минералов и металлов, может представлять собой опасность для здоровья. Вдыхание частиц такой пыли или контакт с ней может стать причиной появления аллергических реакций и/или заболеваний дыхательных путей. Некоторые виды пыли (например пыль, возникающая при обработке дуба или бука) считаются канцерогенными, особенно в комбинации с дополнительными материалами, используемыми для обработки древесины (соль хромовой кислоты, средства защиты древесины). Обработка материалов с содержанием асбеста должна выполняться только специалистами. По возможности используйте подходящий пылеотсасывающий аппарат. Для оптимального удаления пыли используйте этот электроинструмент в комбинации с подходящим переносным пылесосом, рекомендованным для уборки древесных опилок и/или минеральной пыли. Обеспечьте хорошую вентиляцию рабочей зоны. Рекомендуется носить респиратор с фильтром класса P2. Соблюдайте действующие национальные предписания по обработке материалов.

## Модульная гидравлическая система алмазного бурения DD-750 HY



### Комплект поставки:

- Гидравлический привод DD-750 HY (20 см<sup>3</sup>)
- Зажимной патрон DD-C-BU
- Зажимной патрон DD-C-BS 1 1/4"
- Руководство по эксплуатации
- Картонная упаковка



## Общее описание и технические характеристики системы бурения DD-750 HY

Система DD-750 HY представляет собой высокопроизводительное универсальное устройство алмазного бурения с 4-х скоростной коробкой передач для бурения отверстий диаметром от 52 до 750 мм. Система приводится в действие или гидравлическим агрегатом D-LP 15 с постоянным напором масла или гидравлическим агрегатом D-LP 32 с регулируемым напором масла. Аналогично другим системам алмазного бурения Хилти эта модульная система обеспечивает бурение под различными углами с использованием различных опорных плит и способов фиксации. При бурении могут использоваться как ручное управление кареткой, так и гидравлический привод (дистанционное управление). Направляющие рельсы D-R..L могут применяться как для гидравлического бурения, так и для резки стен. Возможно применение алмазных бурильных коронок Хилти с соединительным хвостовиком DD-BU, а также резьбового соединения 1<sup>1</sup>/<sub>4</sub> дюйма UNC.

### Технические характеристики DD-750 HY:

Диапазон бурения:	Ø 52–750 мм
Номинальн. мощность:	макс. 11 кВт
Расход масла:	60 л/ мин.
Макс. рабочее давление:	170 бар
Мотор Хилти:	20 см <sup>3</sup>
Крутящий момент:	макс. 710 Нм
Макс. допустимое давление подачи воды:	6 бар
Коробка передач:	4-х скоростная
Зажимной патрон:	DD-C-BU/DD-C-BS
Габариты э/двигателя установки (Д x Ш x В):	355 x 215 x 520 мм
Масса (э/двигатель установки):	30 кг
Масса (станина: DD-BA 3-70, D-R100-L):	43 кг

### Данные о шуме и вибрации:

A-скорректированное значение уровня шума согласно ISO 3744:	104 дБ (A)
A-скорректированное значение уровня звукового давления на рычаге управления при дистанционном управлении (расст. 4 м) согласно EN 11201:	80 дБ (A)
A-скорректированное значение уровня звукового давления на рычаге управления при ручном приводе (расст. 4 м) согласно EN 11201:	94 дБ (A)

### Используйте наушники!

Погрешность для вышеназванного уровня шума составляет 3 дБ.

### Общее значение вибрации по трём осям на крестообразной рукоятке при ручной подаче согласно EN ISO 5349 (векторная сумма)

Бурение в бетоне (мокрый способ) $a_{h, DD}$ :	1,5 м/с <sup>2</sup>
Погрешность K:	1,5 м/с <sup>2</sup>

### УКАЗАНИЕ

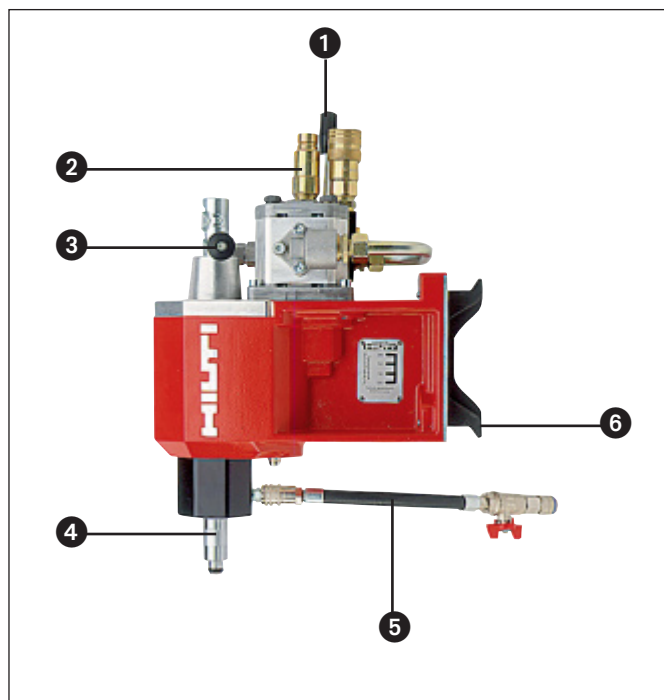
Указанный в настоящих инструкциях уровень вибрации установлен с помощью метода измерения по EN ISO 5349 и может использоваться для сравнения с другими электроинструментами. Он также подходит для предварительной оценки вибрационной нагрузки. Указанный уровень вибрации фактически соответствует областям применения элект-

## Общее описание и технические характеристики системы бурения DD-750 HY

роинструмента. Однако, если электроинструмент используется для других целей, с другими рабочими инструментами или в случае его неудовлетворительного техобслуживания, уровень вибрации может быть иным. Вследствие этого в течение всего периода работы инструмента возможно значительное увеличение вибрационной нагрузки. Для точного определения вибрационной нагрузки следует также учитывать промежутки времени, в течение которых инструмент находится в выключенном состоянии или работает вхолостую. Вследствие этого в течение всего периода работы инструмента возможно значительное уменьшение вибрационной нагрузки. Примите дополнительные меры безопасности для защиты оператора от воздействия возникающей вибрации, например: техническое обслуживание электроинструмента и рабочих инструментов, сохранение тепла рук, правильная организация рабочих процессов.

- 4-скоростная коробка передач: регулировка скорости и, соответственно, диапазона бурения - пропорционально скорости вращения бурильной коронки (ок. 3-4 м/сек.)
- При использовании в качестве привода D-LP 32 возможна оптимальная и точно регулируемая настройка скорости вращения
- Защита от перегрузки посредством клапана ограничения гидравлического давления до 170 бар

2	∅ 152 – ∅ 30
4	∅ 52 – ∅ 112
1	∅ 300 – ∅ 750
3	∅ 77 – ∅ 152



- 1 соединение для гидравлического шланга  $\frac{5}{8}$ "
- 2 пусковой рычаг
- 3 переключение скоростей
- 4 приводной вал
- 5 соединение для подачи воды
- 6 устройство для быстрой фиксации

## Рекомендации по скорости бурения, числа оборотов привода (мотор 20 см<sup>3</sup>)

Рекомендуемые показатели	30 л/мин.	45 л/мин.	60 л/мин.	Примечание
Агрегат D-LP 15		●		постоянное давление масла
Агрегат D-LP 32	●	●	●	регулируемое давление масла
750 HY 1-я скорость	97 об/мин.	136 об/мин.	194 об/мин.	Ø 300 - 750
750 HY 2-я скорость	180 об/мин.	252 об/мин.	360 об/мин.	Ø 152 - 300
750 HY 3-я скорость	360 об/мин.	504 об/мин.	720 об/мин.	Ø 77 - 152
750 HY 4-я скорость	485 об/мин.	678 об/мин.	969 об/мин.	Ø 52 - 112

Инструменты и адаптеры для алмазных бурильных коронок.

Артикул № 258393

Артикул № 232234

Артикул № 232235

Артикул № 50968

**Набор принадлежностей для TS 20/750 HY**

Адаптер Хилти DD-C-BU для быстрой смены буров

Резьбовое соединение DD-C-BS UNC 1<sup>1</sup>/<sub>4</sub> дюйма

Медное кольцо 1<sup>1</sup>/<sub>4</sub> дюйма замены бурильных коронок

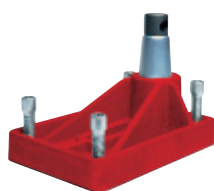
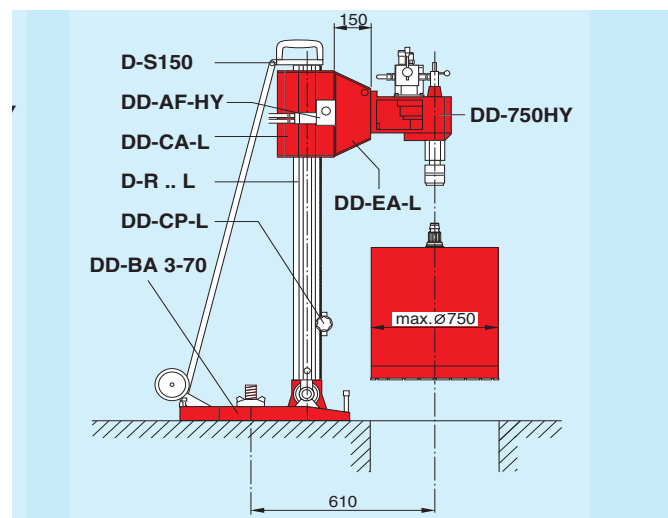
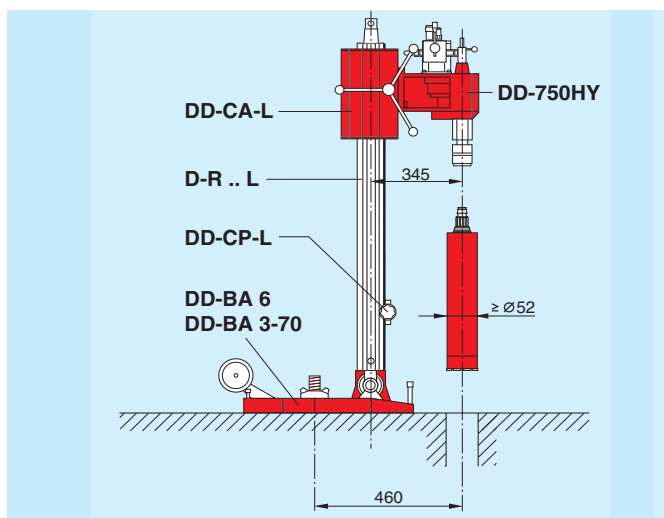


DD-C-BM



DD-C-BS

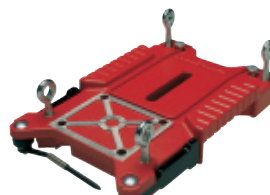
## Монтаж установки алмазного бурения, выбор опорной плиты



DD-BA 1-70



DD-BA 3-70



DD-BA 6

Тип	Опорная плита	Области применения	Длина в мм	Ширина в мм
DD-BA 3-70	Опорная плита, большая	Бурение отверстий Ø до 750 мм	850	485
DD-BA-6	Опорная плита, средняя	Бурение отверстий Ø до 400 мм	424	280
DD-BA 1-70	Опорная плита, малая	Бурение отверстий Ø до 250 мм	320	220
D-S 150	Кронштейн 150	Повышение жесткости, при бурении Ø ≥ 202 мм		

## Гидравлические агрегаты, подключение и работа с DD-750 HY

- ❶ 3-фазовый сетевой ток 400 V (380 V, 415 V) с соответствующими предохранителями: при включении автоматически устанавливается нужное направление вращения. Евророзетка и штекер в соответствии с СЕЕ 32.
- ❷ Агрегат включается с помощью выключателя типа "звезда/дельта" (Y-∅). Переключение происходит через несколько секунд (макс. 5 сек.)
- ❸ Выбрать кабель-удлинитель соответствующего сечения. При недостаточном напряжении или в случае недостаточного тока одной из фаз агрегат не включается.
- ❹ Подача воды - всегда только через нижний клапан агрегата. Давление воды - от 4 до 6 бар при расходе воды 10 л/мин. (мин. 5 л/мин.)
- ❺ Уровень масла для D-LP 15 проверяется измерительным щупом. Уровень масла для D-LP 32 проверяется по индикатору расхода масла (гидравлическое масло типа HLP 46)
- ❻ Содержите в чистоте соединительные муфты гидравлических шлангов. При подсоединении шлангов после того, как раздастся характерный щелчок, поверните страховочное кольцо.
- ❼ Система снабжена кодированными розетками и штекерами; агрегат включается только после того, как подключены все остальные части системы.
- ❽ Включается посредством системы дистанционного управления D-RC-LP32, при работе с DD-750 HY напор масла не должен превышать 60 л/мин!
- ❾ После окончания работы - отсоединить водяной шланг (❹). После этого агрегат и, соответственно, масляный радиатор автоматически опорожняются.



Технические данные:	D-LP 15	D-LP 32
Номинальная мощность:	15 кВт	32 кВт
Напряжение сети:	400 В/~50 Гц, 3Р+РЕ	400 В/~50 Гц, 3Р+N+РЕ или 3Р+РЕ
Потребляемый ток, мин.	16 А	32 А
Потребляемый ток, макс.	32 А	63 А
Макс. рабочее давление	180 бар	210 бар
Давление масла	макс. 45 л/мин	30-100 л/мин
Вес:	ок. 113 кг	ок. 1210 кг
	Гидравлическое дистанцион. управление	Длина шланга дистанцион. управления 10 м
Дистанцион. управление:	Вкл./выкл. - электрич.	с удлинителем 20 м
Класс защиты:	IP 44	IP 44

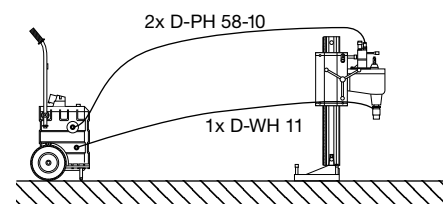
### Рекомендации по уходу за гидравлическим агрегатом.

- Каждую неделю проверяйте уровень масла, при необходимости, добавьте гидравлического масла, тип - HLP 46 (Артикул № 221201).
- Первая замена масла проводится через 6 месяцев после начала работы с новым агрегатом; в дальнейшем - один раз в год. Пользуйтесь сервисной наклейкой талоном Хилти для отметок о замене масла. Емкость агрегата D-LP 15 = 20 л, D-LP 32 = 35 л.
- Если мощность агрегата на выходе резко падает, обратитесь в сервисный центр Хилти. При необходимости специалист Хилти осмотрит агрегат на месте работы.
- Если агрегат D-LP 15 издает во время работы необычные звуки, причиной этого может быть или недостаток масла или слишком низкая температура агрегата. Агрегат D-LP 32 при недостатке масла не включается или сразу останавливается. В этом случае необходимо добавить масла.
- При работе зимой или при низких температурах необходимо дать агрегату нагреться - подождите несколько минут после включения воды.
- Включайте агрегат только после того, как в радиатор будет подана вода. При работе в холодную погоду вода должна циркулировать постоянно. По окончании работы - отсоединить шланг для воды: агрегат опорожняется автоматически. Соединительные муфты для подачи воды: пользуйтесь только такими типами соединений, которые обеспечивают свободный водоток.
- Внимание: агрегат НЕ ВКЛЮЧАЕТСЯ, если в одной из трех фаз недостаточное напряжение! Всегда проверяйте напряжение в сети перед началом работы.



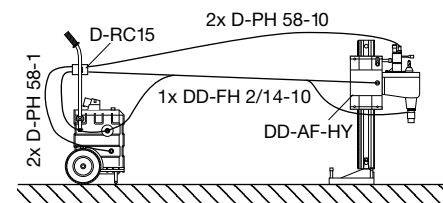
### 1. Управление с агрегата D-LP 15

Подключение DD-750 HY непосредственно к гидравлическому агрегату, управление ходом каретки посредством рукоятки или редуктора плавного хода каретки DD-MF-ML.



### 2. Управление с агрегата D-LP 15 с использованием устройства дистанционного управления D-RC 15

Управление DD-750 HY с помощью устройства дистанционного управления D-RC 15 или посредством гидравлического привода каретки DD-AF-HY. Параллельно можно пользоваться рукояткой-рычагом. При необходимости можно отключить DD-AF-HY, вытянув кнопку на себя, и управлять устройством вручную.



### 3. Управление с агрегата D-LP 32

Управление может осуществляться непосредственно или через ручной привод каретки, как указано в 1. При работе с автоматическим приводом каретки DD-AF-HY его можно подсоединить непосредственно к D-LP 32; при работе с D-RC-LP32 давление масла не должно превышать 60 л/ мин. В этом случае для соединения используются редукционные муфты:

Переходник MF с  $\frac{3}{4}$  на  $\frac{5}{8}$  дюйма

Переходник FM с  $\frac{3}{4}$  на  $\frac{5}{8}$  дюйма

Угловое соединение FM с  $\frac{3}{4}$  на  $\frac{5}{8}$  дюйма

Угловое соединение FM с  $\frac{3}{4}$  на  $\frac{5}{8}$  дюйма

Арт.№ 241632, гидравлич. шланг PH 58  $\frac{5}{8}$ " для LP 32

Арт.№ 241633, гидравлич. шланг PH 58  $\frac{5}{8}$ " для LP 32

Арт.№ 241622, гидравлич. шланг PH 34  $\frac{3}{4}$ " для 750 HY

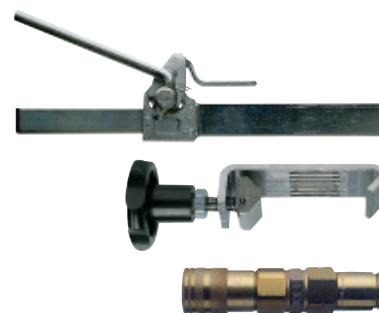
Арт.№ 241621, гидравлич. шланг PH 34  $\frac{3}{4}$ " для 750 HY

### 4. Использование DD-750 HY при вертикальном бурении вверх

- Крепление на опорной плите с помощью подходящего крепёжного элемента (минимальное растягивающее усилие 12,6 кН). Пользуйтесь для монтажа быстрозажимной колонной Хилти (Артикул № 51230)

- Для того, чтобы исключить непроизвольное движение каретки вниз при вертикальном бурении, пользуйтесь зажимом-фиксатором DD-CP-L (Артикул № 235929).

- При работе с автоматическим приводом каретки DD-AF-HY необходимо использовать соединит. муфту высокого давления ( $\frac{5}{8}$ " , Арт. № 241634) для монтажа к шлангу с высоким гидравлическим давлением. Благодаря этому устройству создается обратное давление, которое позволяет продвигать вверх бурильное устройство, даже если вал привода не работает (из-за отсутствия приложенного давления).



### 5. Бурение с помощью DD-750 HY под водой

В принципе это возможно. О подробностях можно справиться у специалистов Хилти.

### 6. Бурение с поперечным адаптером или другими сменными модулями.

См. отдельные инструкции по эксплуатации различных систем алмазного бурения Хилти.



### 1. Перед началом бурения

- убедитесь, что устройство правильно закреплено и все винты фиксаторов затянуты
- убедитесь, что гидравлические шланги подсоединены и надежно закреплены.
- убедитесь, что правильно установлены все принадлежности (алмазная бурильная коронка, удлинители).
- убедитесь, что установлена правильная скорость вращения, и переключайте коробку передач только при неработающем электродвигателе
- подключите ток и воду.
- убедитесь, что место проведения работ ограждено

#### -ОПАСНО-

Не используйте поврежденные рабочие инструменты. Перед каждым использованием проверяйте рабочие инструменты на отсутствие сколов и трещин, а также на износ или сильное истирание. Не работайте с поврежденными инструментами. Обломки заготовки или осколки разрушенных рабочих инструментов могут отлетать в стороны и травмировать даже за пределами рабочей зоны.

#### -УКАЗАНИЕ-

Алмазные коронки подлежат замене сразу после заметного снижения их производительности. Как правило, замена необходима, если высота алмазных сегментов становится меньше 2 мм.

### 2. Включение устройства и начало бурения

- Убедитесь, что все рычаги и переключатель подачи масла установлены на **0 = ВЫКЛ**, и ограничьте макс. потребление электроэнергии D-LP 32 на 50 А
- Откройте кран подачи воды, включите агрегат: положение "I" (Вкл.)
- Откройте стопор каретки и подведите бурильную коронку к бетонной поверхности.
- Пуск привода DD-750HY: D-LP 15: установите рычаг привода клапана на DD-750HY и при необх. D-RC15 в положение I = ВКЛ D-LP 32: установите рычаг привода клапана на DD-750HY в положение I = ВКЛ, включите агрегат с помощью пульта ДУ и отрегулируйте подачу масла (макс. 60 л/мин)
- С помощью автоматического привода каретки или вручную начинайте бурение, не прилагая значительного давления; затем начать бурение на полную мощность.
- При бурении поддерживать равномерное давление и постоянное число оборотов
- При сквозном бурении отключите воду и остановите привод только после того, как бур будет извлечен из пробуренного отверстия, затем - извлеките керн.
- После окончания бурения: отключить устройство бурения, демонтировать его или смонтировать в месте нового разреза.

### 3. Указания и рекомендации

- При сильной вибрации или попадании на арматуру снизить число оборотов.
- Подача воды с гидравлического агрегата - напор (л/мин.) регулируется в зависимости от диаметра отверстия:

Диаметр до 150 мм	Диаметр до 250 мм	Диаметр до 400 мм	Диаметр до 750 мм
ок. 5 л/мин	ок. 6 л/мин	ок. 8 л/мин	ок. 10 л/мин

- Производительность бурения зависит от диаметра отверстия, от обрабатываемой поверхности (прочность и абразивность бетона), от степени армированности. Более подробные указания см. в документации по алмазным бурильным коронкам. Ориентировочные показатели: при бурении отверстий диаметром 250 мм в бетоне среднего уровня абразивности и армированности - производительность бурения ок. 5 см в мин.
- Более подробные указания по оптимальному использованию устройства см. в документации по алмазным бурильным коронкам.
- Освобождение заклинившей алмазной бурильной коронки: см. главу "Демонтаж", п. 5
- При бурении глубоких отверстий пользуйтесь удлинителем (при этом своевременно выламывайте керн и извлекайте его из отверстия) или удлиненной алмазной коронкой.
- Бурение под водой: DD-750HY можно использовать для подводного бурения. При этом требуется обеспечить подвод воды и воздуха. За более подробной информацией обращайтесь к специалистам Хилти.
- Бурение над головой возможно без каких-либо ограничений: мотор не требует специальной защиты от воды.
- Чтобы во время работы руки не затекали, делайте упражнения для расслабления и разминки пальцев.
- При эксплуатации гидравлического бурильного агрегата держите выключатель ДУ (D-LP 15) или пульт ДУ (D-LP 32) при себе, чтобы в экстренном случае можно было быстро его отключить.

### ОСТОРОЖНО

Выньте вилку сетевого кабеля из розетки.

### ОСТОРОЖНО

Содержите инструмент, в особенности поверхности рукоятки, в чистом и сухом состоянии, без следов масла и смазки. Запрещается использовать чистящие средства, содержащие силикон.

#### 1. Демонтаж DD-750 НУ

- a) Снимите бурильную коронку, извлеките и удалите буровой керн.
- b) Демонтируйте модули установки в последовательности, обратной монтажу.
- c) При необходимости примите меры по защите изготовленного отверстия.
- d) Очистите установку алмазного бурения DD-750 НУ: смочите водой и протрите его насухо тряпкой.

При использовании очистителей высокого давления соблюдайте минимальное расстояние (30 см) и не направляйте струю непосредственно на уплотнения, подшипники и другие чувствительные места.

#### 2. Уход за оборудованием: см. руководство по эксплуатации D-LP 15 или D-LP 32

#### 3. Уход за мотором DD-750 НУ

- Сам мотор не требует специального ухода
- Всегда поддерживайте в чистоте соединения и оберегайте их от ударов
- Содержите в чистоте быстросъемный патрон и устройство для быстрой установки насадок; регулярно смазывайте оборудование аэрозольной смазкой Хилти.

#### 4. Уход за прочими модулями устройства

- Корпус каретки DD-CA-L, а также ролики не требуют специального ухода. Ежемесячно необходимо проверять качество хода каретки по направляющей рельсе (ролики не должны "играть", и ход не должен быть слишком тугим), при необходимости - отрегулировать ролики. Содержите в чистоте контактные и скользящие плоскости.
- Всегда содержать в чистоте направляющие рельсы D-R..L; специально очищать внутренний конус.
- Опорные плиты не требуют ухода; конус необходимо содержать в чистоте.
- Гидравлические шланги промываются водой; соединительные муфты должны содержаться в чистоте.

#### 5. Освобождение заклинившей бурильной коронки

При заклинивании бурильной коронки следует немедленно выключить установку. Освободить бурильную коронку можно следующим образом:

1. Отсоедините кабель электропитания.
2. Захватите хвостовик бурильной коронки подходящим рожковым ключом и освободите её путём поворачивания и вытягивания с помощью маховика.
3. Подсоедините кабель электропитания.
4. Продолжите процесс бурения.

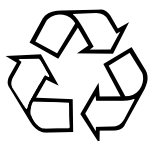
Если освободить коронку таким образом не удаётся, используйте специальный инструмент.

#### 6. Транспортировка и хранение

##### УКАЗАНИЕ

- Блок привода, станина и алмазная бурильная коронка должны транспортироваться раздельно.
- Для облегчения транспортировки используйте тележку (принадлежность).
- Перед постановкой оборудования на хранение откройте регулятор расхода воды. В случае эксплуатации при температуре ниже точки замерзания убедитесь в отсутствии воды в установке.

### Утилизация машины



Возврат отходов для переработки

- Машину и упаковку необходимо отсортировать для утилизации в соответствии с экологическими требованиями.
- Пластиковые компоненты отмечены для облегчения сортировки при утилизации.



Только для стран ЕС

Утилизация электроинструментов с другими бытовыми отходами не допускается.

В соответствии с Директивой Евросоюза по утилизации электрического и электронного оборудования и ее осуществлению в соответствии с национальными нормативами, электроинструмент, отслуживший свой срок, необходимо собирать по отдельности и направлять в пункты утилизации с соблюдением экологических требований.

### Утилизация отработанной жидкости после бурения и резки

- С экологической точки зрения сброс отработанной жидкости после бурения и резки непосредственно в реки, озера или канализацию без предварительной очистки является нарушением.
- Помимо следующих ниже требований по предварительной очистке необходимо утилизировать отработанную жидкость в соответствии с национальными нормативами. Дополнительная информация имеется у местных контролирующих органов.

### Рекомендуется следующая предварительная очистка:

- Соберите отработанную жидкость (например, при помощи пылесоса).
- Мелкие фракции, содержащиеся в отработанной жидкости, необходимо отделить от воды путем отстаивания (например, отстаиванием в течение некоторого времени или путем добавления осаждающего агента).
- Твердые материалы отработанной жидкости необходимо утилизировать в пункте утилизации строительных отходов.
- Воду отработанной жидкости необходимо нейтрализовать (например, путем добавления большого количества воды или иных нейтрализующих агентов) до слива в канализацию.

## По вопросам продаж и поддержки обращайтесь:

Архангельск (8182)63-90-72  
Астана +7(7172)727-132  
Белгород (4722)40-23-64  
Брянск (4832)59-03-52  
Владивосток (423)249-28-31  
Волгоград (844)278-03-48  
Вологда (8172)26-41-59  
Воронеж (473)204-51-73  
Иваново (4932)77-34-06  
Ижевск (3412)26-03-58  
Казань (843)206-01-48  
Калининград (4012)72-03-81  
Калуга (4842)92-23-67  
Кемерово (3842)65-04-62  
Киров (8332)68-02-04  
Краснодар (861)203-40-90  
Красноярск (391)204-63-61  
Курск (4712)77-13-04  
Липецк (4742)52-20-81  
Магнитогорск (3519)55-03-13  
Москва (495)268-04-70  
Мурманск (8152)59-64-93  
Набережные Челны (8552)20-53-41  
Нижегород (831)429-08-12  
Новокузнецк (3843)20-46-81  
Новосибирск (383)227-86-73  
Орел (4862)44-53-42  
Оренбург (3532)37-68-04  
Пенза (8412)22-31-16  
Пермь (342)205-81-47  
Ростов-на-Дону (863)308-18-15  
Рязань (4912)46-61-64  
Самара (846)206-03-16  
Санкт-Петербург (812)309-46-40  
Саратов (845)249-38-78  
Смоленск (4812)29-41-54  
Сочи (862)225-72-31  
Ставрополь (8652)20-65-13  
Тверь (4822)63-31-35  
Томск (3822)98-41-53  
Тула (4872)74-02-29  
Тюмень (3452)66-21-18  
Ульяновск (8422)24-23-59  
Уфа (347)229-48-12  
Челябинск (351)202-03-61  
Череповец (8202)49-02-64  
Ярославль (4852)69-52-93